

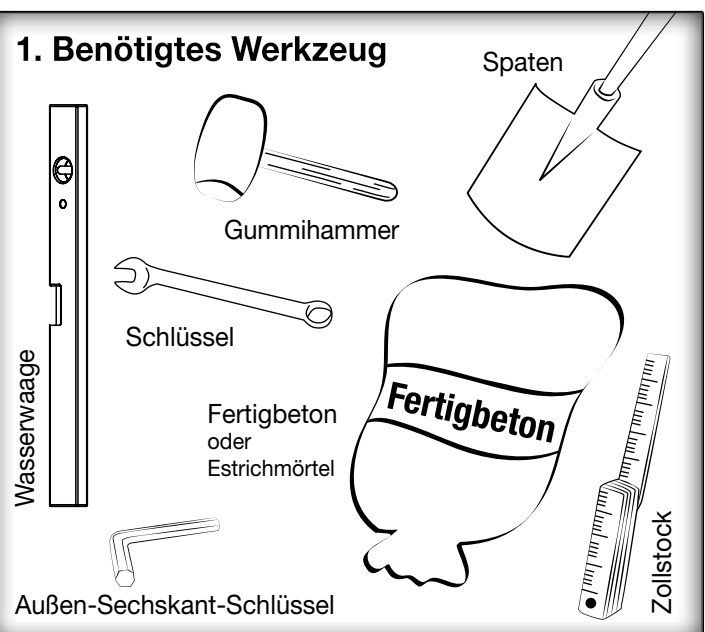
MONTAGE ANLEITUNG

Flügeltore II

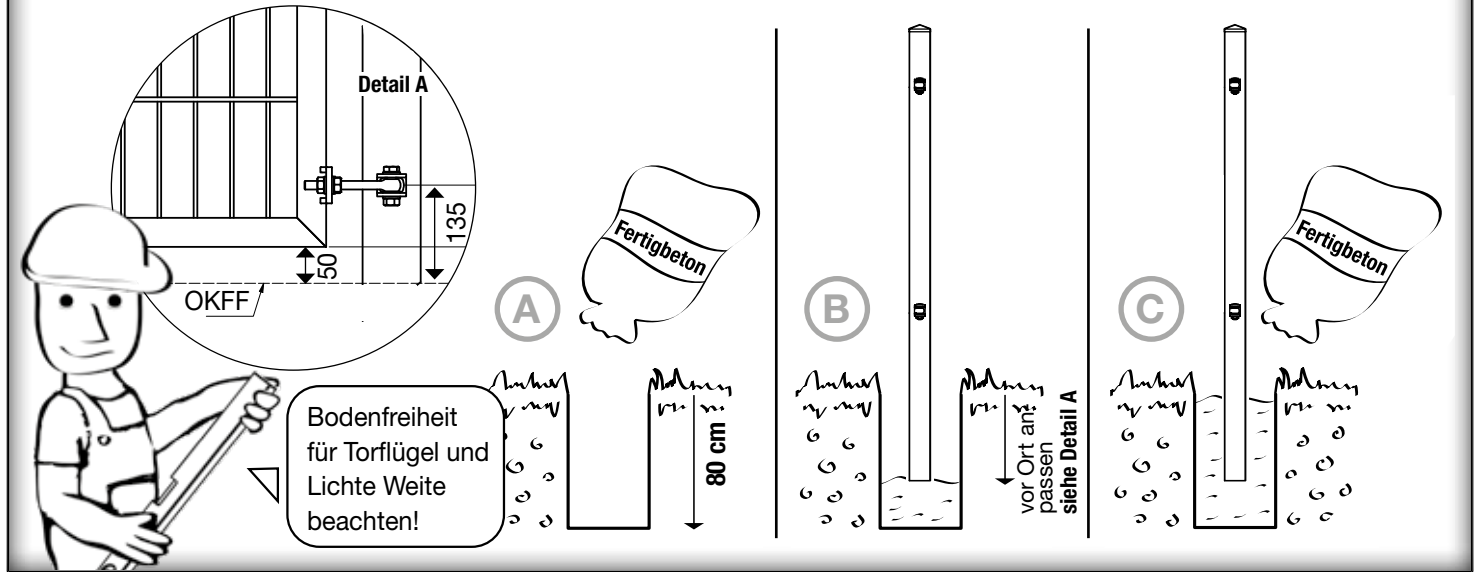
- ▶ VARIO compact
- ▶ VARIO Residenzen
- ▶ VARIO Residenzen exklusiv
- ▶ VARIO Residenzen klassik

**BEI RÜCKFRAGEN ZUR
MONTAGE MELDEN SIE
SICH BITTE BEI IHREM
HÄNDLER.**

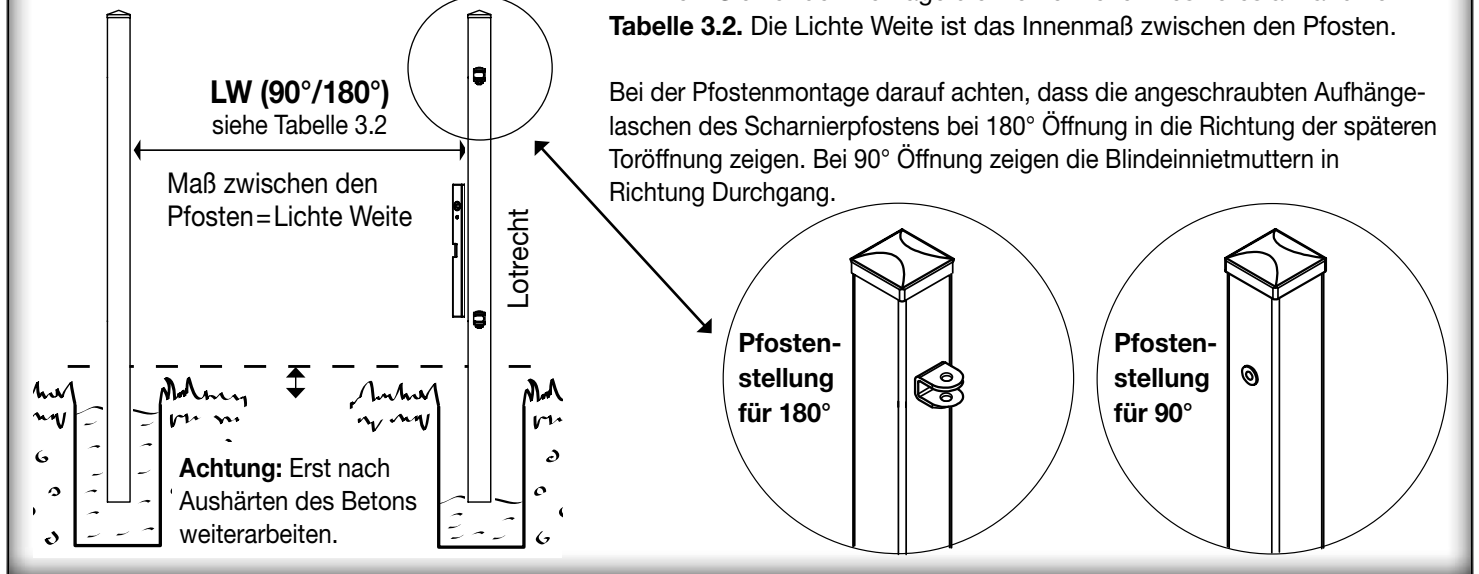
1. Benötigtes Werkzeug



2. Fundament erstellen (Beispiel: Scharnierpfosten)



3.1 Pfosten setzen



Ermitteln Sie vor der Montage die Lichte Weite Ihres Tores anhand von **Tabelle 3.2**. Die Lichte Weite ist das Innenmaß zwischen den Pfosten.

Bei der Pfostenmontage darauf achten, dass die angeschraubten Aufhänge-laschen des Scharnierpfostens bei 180° Öffnung in die Richtung der späteren Toröffnung zeigen. Bei 90° Öffnung zeigen die Blindeinnietmutter in Richtung Durchgang.

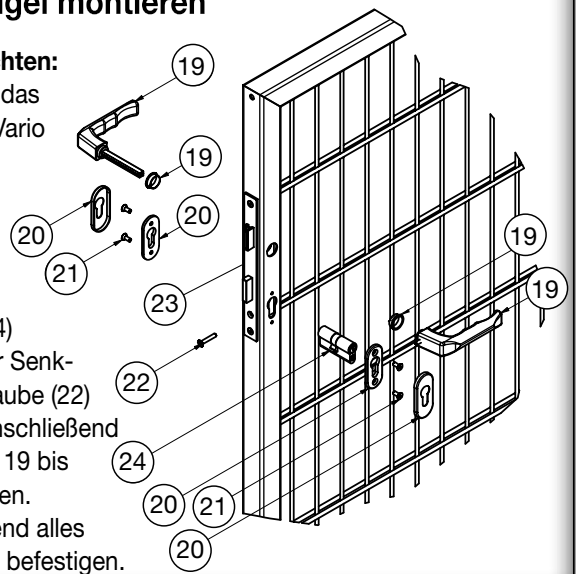
3.2 Vor der Montage (Tabelle zu 3.1)

Typ	1-flg.			2-flg.		
	Flügel (mm)	LW (mm)		Flügel (mm)	LW (mm)	
		90°	180°			90°
VARIO compact	910	1010	1000	910 + 910	1980	1960
				910 + 1210	2280	2260
	1210	1310	1300	910 + 1410	2480	2460
	1410	1510	1500	910 + 1710	2780	2760
				1210 + 1210	2580	2560
				1210 + 1410	2780	2760
				1210 + 1710	3080	3060
	1710	1810	1800	1410 + 1410	2980	2960
				1410 + 1710	3280	3260
				1710 + 1710	3580	3560
BARCELONA/ROM	930	1030	1020	1570 + 1570	3300	3280
SYDNEY/ INSSBRUCK	1080	1180	1170	1570 + 1570	3300	3280
WIEN	1080	1180	1170	1570 + 1570	3300	3280
Res. klassik	930	1030	1020	1710 + 1710	3580	3560
	930	1030	1020	930 + 930	2020	2000
Residenzen exklusiv	1530	1630	1620	930 + 1530	2620	2600
				1530 + 1530	3220	3200

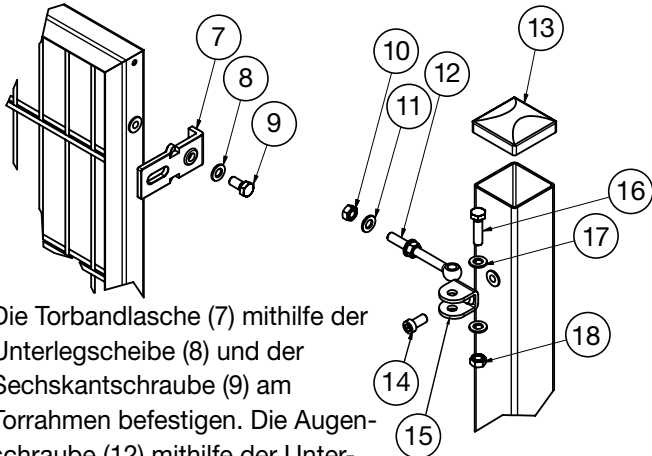
4. Torflügel montieren

Bitte beachten:

Zu Beginn das Schloss - Vario (23) in den Schlossholm einsetzen. Den Profilylinder (24) mithilfe der Senkkopf-Schraube (22) fixieren. Anschließend Positionen 19 bis 21 anbringen. Abschließend alles vollständig befestigen.

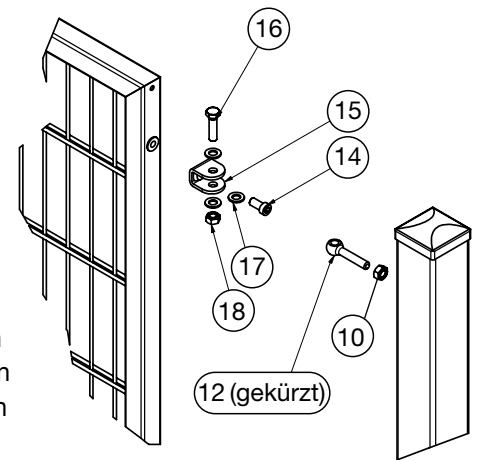


5.1 Torflügel an Pfosten montieren (180°)



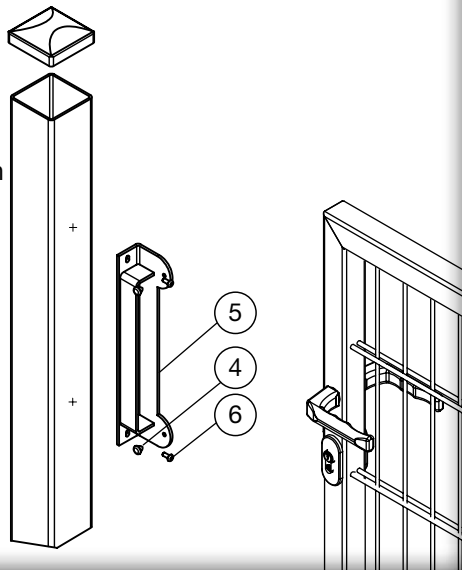
Die Torbandlasche (7) mithilfe der Unterlegscheibe (8) und der Sechskantschraube (9) am Torrahmen befestigen. Die Augenschraube (12) mithilfe der Unterlegscheibe (17), dem Bolzen (16) und der Sechskantmutter (18) an der Lasche des Scharnierpfostens (2) befestigen.

5.2 Torflügel an Pfosten montieren (90°)



Bei der 90° Öffnung müssen die mitgelieferten Augenschrauben M12 x 120 (12) um ca. 50 mm gekürzt werden.

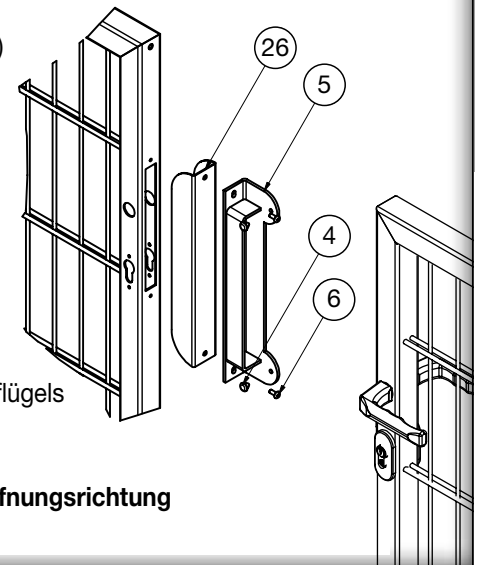
6.1. Anschlag montieren (1-flg.)



Die Gummipuffer (4) in die passenden Löcher einfügen und den Anschlag (5) mit der Bohrschraube (6) befestigen.

Dabei muss die Öffnungsrichtung beachtet werden.

6.2. Anschlag montieren (2-flg.)



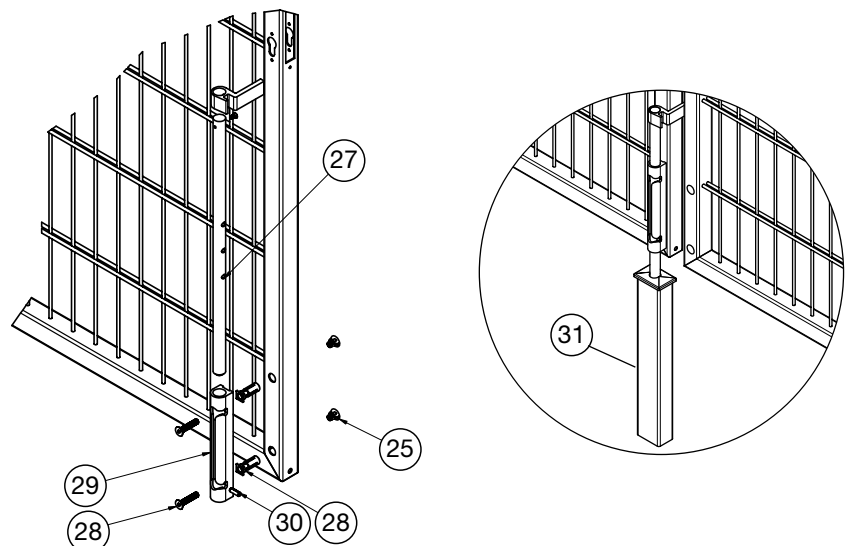
Die Gummipuffer (4) in die passenden Löcher im Anschlag (5) einfügen. Das Abdeckblech (26) zusammen mit dem Anschlag (5) und der Bohrschraube (6) am Rahmen des Standflügels befestigen.

Dabei muss die Öffnungsrichtung beachtet werden.

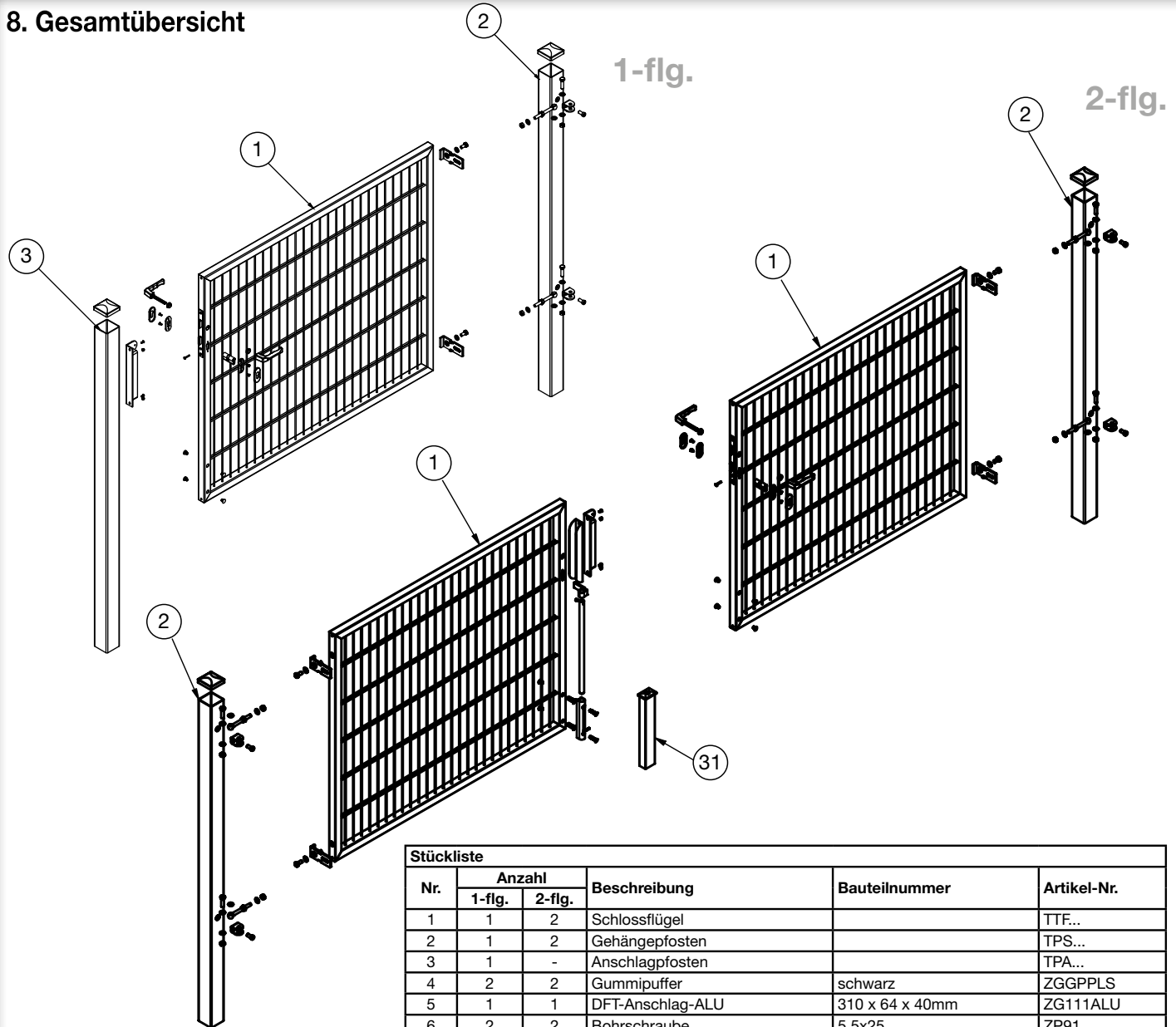
7. Torfeststeller montieren (2-flg.)

Den Torfeststeller (27+29) am unteren Standflügel an vorhandenen Bohrlöchern verschrauben und den Sicherungssplint (30) einschieben.

Die Bodenhülse (31) zur Aufnahme des Feststellriegels im Erdreich montieren und ungenutzte Bohrlöcher mit Bohrlochkappen (25) verschließen.



8. Gesamtübersicht



Auf den Innenseiten
finden Sie die Nummern
passend zu der hier
aufgeführten Stückliste.



Stückliste					
Nr.	Anzahl		Beschreibung	Bauteilnummer	Artikel-Nr.
	1-flg.	2-flg.			
1	1	2	Schlossflügel		TTF...
2	1	2	Gehängepfosten		TPS...
3	1	-	Anschlagpfosten		TPA...
4	2	2	Gummipuffer	schwarz	ZGGPPLS
5	1	1	DFT-Anschlag-ALU	310 x 64 x 40mm	ZG111ALU
6	2	2	Bohrschraube	5,5x25	ZP91
7	2	4	Torbandasche	M12, gebogen	ZTBM12G
8	2	4	Unterlegscheibe	DIN 125-2 - B13	ZP99
9	2	4	Sechskantschraube	DIN 933 - M12 x 30	ZP87
10	4	8	Sechskantmutter	DIN 934 - M12	ZP97
11	4	8	Unterlegscheibe	DIN 125-2 - B13	ZP99
12	2	4	Augenschraube	DIN 444 - A - M12 x 120	ZP96A
13	2	2	Kappe	KST	ZG115/ZPK60...
14	2	4	Zylinderschraube	DIN 7984 - M12 x 25	ZPZM1225
15	2	4	Anschraubflasche	VARIO compact	ZTVAS
16	2	4	Sechskantschraube	DIN 933 - M12 x 45	ZP98
17	6	12	Unterlegscheibe	DIN 125-2 - B13	ZP99
18	2	4	Sechskantmutter	DIN 934 - M12	ZP97
19	1	1	Türdrücker komplett	"Alu Türdrückergarnitur 2 x Klinke, 2 x Drückerführung "	ZG104
20	2	2	Rosette-Alu Oval	Klips-Rosette, 6mm	ZPRO06
21	4	4	Senkkopf-Schraube	M5 x 12	ZPESM5X12
22	1	1	Senkkopf-Schraube	M5 x 30	ZPESM5X30
23	1	1	Schloss VARIO		ZG100
24	1	1	Profilzylinder	30/30 mit 2 Schlüsseln	ZG101
25	4	2	Abdeckkappen Torfeststeller		ZTVPZ01
26	-	1	Abdeckblech Vario-Compact		ZG112...
27	-	1	Schubstange Mittelverrieglung		ZGTF
28	-	2	Quick-Fix		
29	-	1	Gehäuse Mittelverrieglung		ZGTF
30	-	1	Splint		
31	-	1	Bodenhülse		ZGTFBH